

## RVK 160E2-L sileo

Ventilátor, 230V

Číslo výrobku: 30342

Varianta: 230V 1~ 50Hz



- Kruhový potrubní ventilátor
- Plášť ventilátoru je vyroben z plastu (polyamid)
- Regulovatelné otáčky
- Vestavěné tepelné kontakty dle EN 60335-2-80
- Instalace v libovolné poloze
- Montážní konzole je součástí dodávky
- Spolehlivý, nevyžaduje údržbu

Ventilátory RVK jsou určeny pro montáž do kruhového potrubí. Plášť ventilátoru je vyroben z plastu PP (polyamid s 15% podílem skleněných vláken). Ventilátory mají oběžná kola s dozadu zahnutými lopatkami (\*BAT se speciální geometrií lopatek) a motory s vnějším rotorem. Montážní konzole je součástí dodávky ventilátoru.

Ventilátory lze regulovat 5-st. regulátorem otáček (transformátor) nebo plynulým regulátorem otáček (tyristor). Na ochranu motoru má ventilátor vestavěné tepelné kontakty s ručním resetem dle EN 60335-2-80. Rychloupínací spona FK umožňuje snadnou montáž i demontáž a zamezuje přenosu vibrací do potrubí.

\*BAT = Best Available Technology



### Technické parametry

Nominální data		
Napětí (jmenovité)	230	V
Frekvence	50	Hz
Fáze	1~	
Příkon (P1)	106	W
Proud	0,461	A
Otáčky ventilátoru	2.557	ot/min.
Průtok vzduchu	max 731	m <sup>3</sup> /h
Kapacita kondenzátoru	3	μF
Maximální teplota média	max 70	°C

Max. teplota média při regulaci otáček

70 °C

#### Hlukové údaje

Hladina akustického tlaku ve 3 m (20m<sup>2</sup> Sabin)

44 dB(A)

#### Ochrana/Klasifikace

Třída krytí, motor

IP44

Třída izolace

F

#### Údaje dle ErP

Energetická třída, základní jednotka

E

Energetická třída, jednotka s příslušenstvím

B

Splňuje požadavky ErP:

ErP 2016; ErP 2018

#### Rozměry a hmotnosti

Rozměry potrubí; Kruhové, sání

160 mm

Rozměry potrubí; Kruhové, výtlač

160 mm

Hmotnost

3,2 kg

#### Ostatní

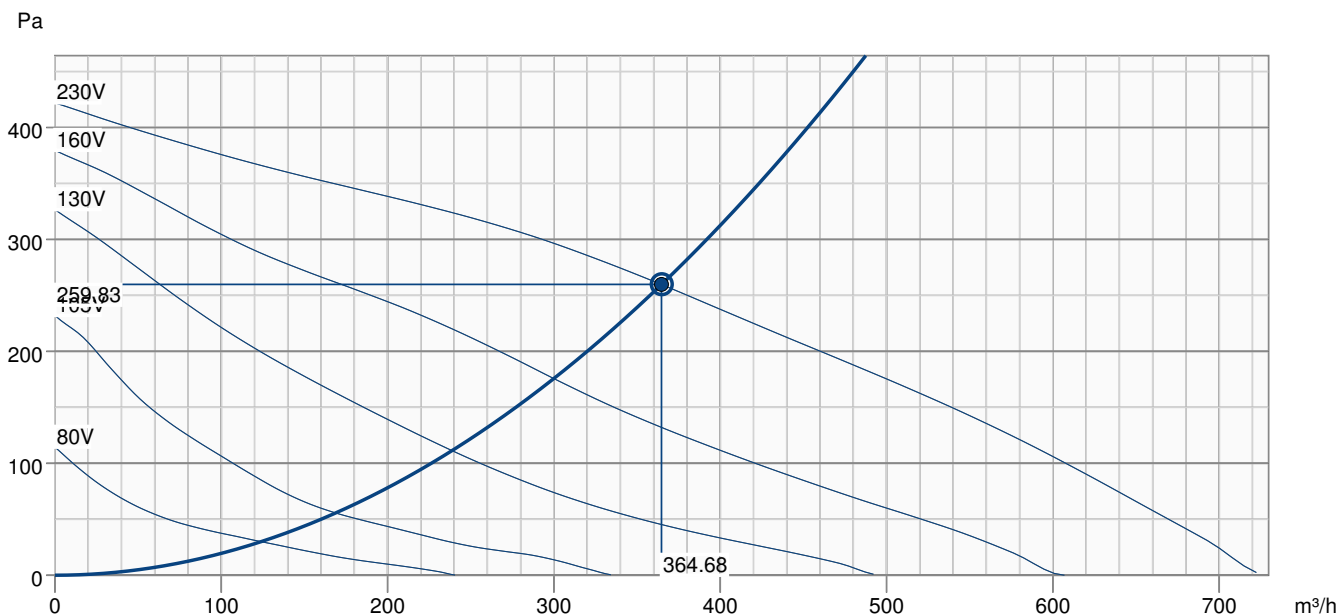
Typ připojení potrubí

Kruhový

Typ motoru

AC

## Výkonová křivka

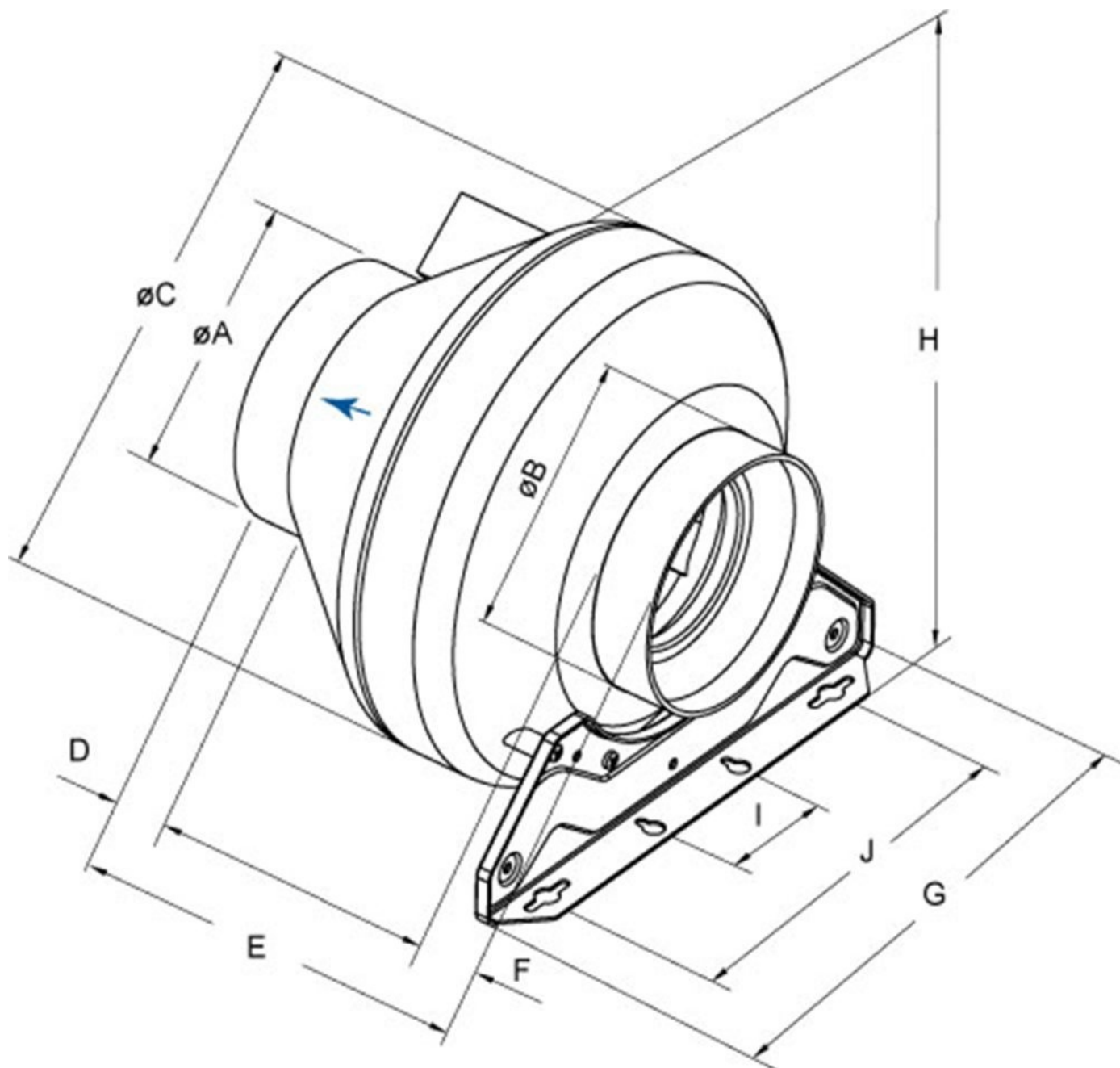


### Základní data

Požadovaný průtok vzduchu	365 m³/h
Požadovaný statický tlak	260 Pa
Průtok vzduchu	365 m³/h
Pracovní statický tlak	260 Pa
Hustota vzduchu	1.204 kg/m³
Výkon	101.7 W
Pracovní otáčky - normální úroveň	2575 ot/min
Proud	0.45 A
SFP	1.004 kW/m³/s
Řídicí napětí	230.0 V
Napájecí napětí	230 V

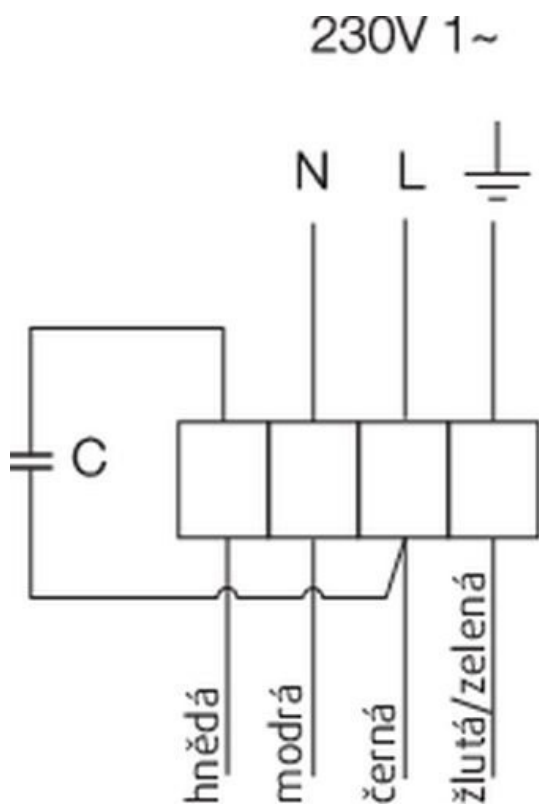
Hladina akustického výkonu		63	125	250	500	1k	2k	4k	8k	Celkem
Vstup	dB(A)	46	63	61	64	63	61	56	47	70
Výstup	dB(A)	48	62	59	62	60	58	53	45	68
Okolí	dB(A)	21	30	27	43	48	46	35	23	51
Hladina akustického tlaku v 3m (20 m² Sabine)	dB(A)	-	-	-	-	-	-	-	-	44
Hladina akustického tlaku ve 3m volného prostoru	dB(A)	-	-	-	-	-	-	-	-	30

## Rozměry



	$\varnothing A$	$\varnothing B$	$\varnothing C$	D	E	F	G	H	I	J
RVK 160	159	159	341	30	230	30	272	360	60	200

## Schéma zapojení



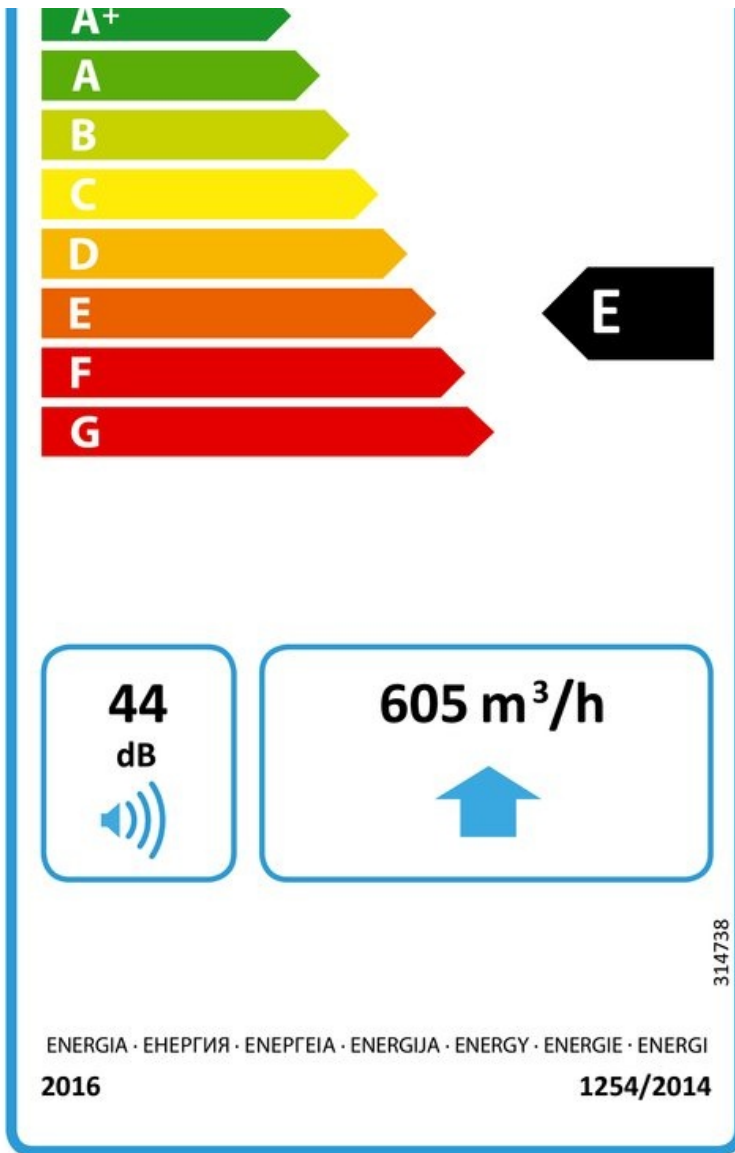
Výrobek		
Obchodní název	Systemair	
Název výrobku	RVK 160E2-L sileo 1ph/230V	
Základní provedení		
Vyhovuje ErP	2016	
SEC průměrné klima	-12,9	kWh/(m <sup>2</sup> .a)
SEC chladné klima	-29,3	kWh/(m <sup>2</sup> .a)
SEC teplé klima	-3,5	kWh/(m <sup>2</sup> .a)
SEC třída	E	
Kategorie jednotky	RVU	
Typ jednotky	UVU	
Typ pohonu	Externí ochrana motoru nebo reg. otáček (MSD nebo VSD)	
Typ rekuperace (ZZT)	Žádný	
Tepelná účinnost rekuperace (UVU)	Neuplatňuje se	
qv max	605	m <sup>3</sup> /h
P max	103	W
Hladina akustického výkonu LWA	44	dB(A)
qv ref	0,13	m <sup>3</sup> /s
Ps ref	50	Pa
SPI	0,135	W/(m <sup>3</sup> /h)
CTRL	1	
MISC	1,1	
Hodnota x	1,5	
Vnější netěsnost	5	%
AEC průměrné klima	168,6	kWh
AHS chladné klima	168,6	kWh
AEC teplé klima	168,6	kWh
AHS průměrné klima	1.715,2	kWh/rok
AHS chladné klima	3.355,3	kWh/rok
AHS teplé klima	775,6	kWh/rok

Jednotka s příslušenstvím	
Vyhovuje ErP	2018
SEC průměrné klima	-26,1 kWh/(m².a)
SEC chladné klima	-53,2 kWh/(m².a)
SEC teplé klima	-10,6 kWh/(m².a)
SEC třída	B
Kategorie jednotky	RVU
Typ jednotky	UVU
Typ pohonu	Externí ochrana motoru nebo reg. otáček (MSD nebo VSD)
Typ rekuperace (ZZT)	Žádný
Tepelná účinnost rekuperace (UVU)	Neuplatňuje se
qv max	605 m³/h
P max	103 W
Hladina akustického výkonu LWA	44 dB(A)
qv ref	0,13 m³/s
Ps ref	50 Pa
SPI	0,135 W/(m³/h)
CTRL	0,65
MISC	1,1
Hodnota x	1,5
Vnější netěsnost	5 %
AEC průměrné klima	88,4 kWh
AEC chladné klima	88,4 kWh
AEC teplé klima	88,4 kWh
AHS průměrné klima	2.830 kWh/rok
AHS chladné klima	5.536,2 kWh/rok
AHS teplé klima	1.279,7 kWh/rok

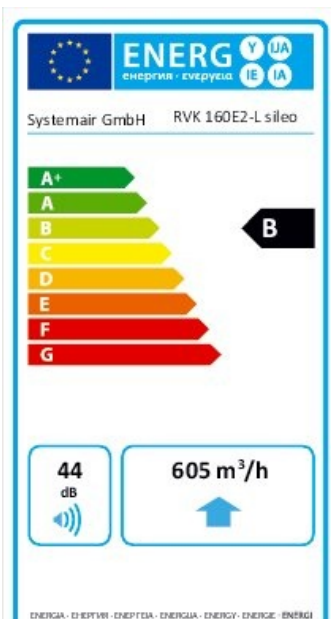
## Energetický štítek

### Energetická třída, základní jednotka





**Energetická třída, jednotka s  
 příslušenstvím**







## Příslušenství

- FFR/S 160 (307526)
- FRQ5S-E-6A (37421)
- RE 1,5 (5000)
- REU 1,5 (5004)
- SG 160 (5608)
- CB 160/1,2 230V/1 (5291)
- CB 160/2,7 230V/1 (5382)
- CBM 160/2,1KW 1f (5482)
- FK 160 (1610)
- LDC 160-900 (5193)
- VBC 160-2 (5458)
- VBF 160 (1731)
- IGC-160 (76876)
- FGR-S 160 (307577)
- IGK 160 (1632)
- REE 1 (5314)
- REV 3POL/03 (33978)
- FRQS-E-6A (37419)
- CB 160/2,1 230V/1 (5292)
- CB 160/5,0 400V/2 (5383)
- CWK 160-3-2,5 (30022)
- LDC 160-600 (5192)
- RSK 160 (5601)
- VBC 160-3 (9840)
- VK 15 (87679)

## Dokumenty

- MANUAL\_RVK\_EN\_002.PDF
- rvk160\_kpl.dxf
- EU DECLARATION OF CONFORMITY\_RVK\_EN\_001.PDF
- PP compound (30% glass fibre content).pdf
- Návod\_RVK\_2013.pdf
- Shoda\_RVK\_2016.pdf

## Specifikace

RVK 160E2-L-A Circular duct fan made of plastic. DN 160, 230V/50Hz, 1~, plastic casing Circular duct fan for easy and direct installation in ducts. The casing is manufactured from Polypropylene with 30% glass fibre content. Circular connection spigot, length 25mm, acc. to EN1506:1997 Free-running, backward curved centrifugal impeller made of plastic. Balancing made to G 6.3, motor compl. with impeller statically and dynamically balanced in two planes acc. to DIN ISO 1940 T.1. Voltage controllable external rotor motor, maintenance-free, the motor is placed inside the air flow for cooling. Integral thermal contacts with manual reset acc. to EN 60335-2-80, speed-controlled via a 5-step transformer or a stepless thyristor. Silent, long-life ball bearings. Terminal box on the casing Mounting bracket included in delivery (unmounted). For indoor installation. Installation in any mounting position. PRODUCT: SYSTEMAIR TYPE: RVK 160E2-L-A Item no. 30342